

# ZLJM—400D/1Z

# DC Contactor (直流接触器)

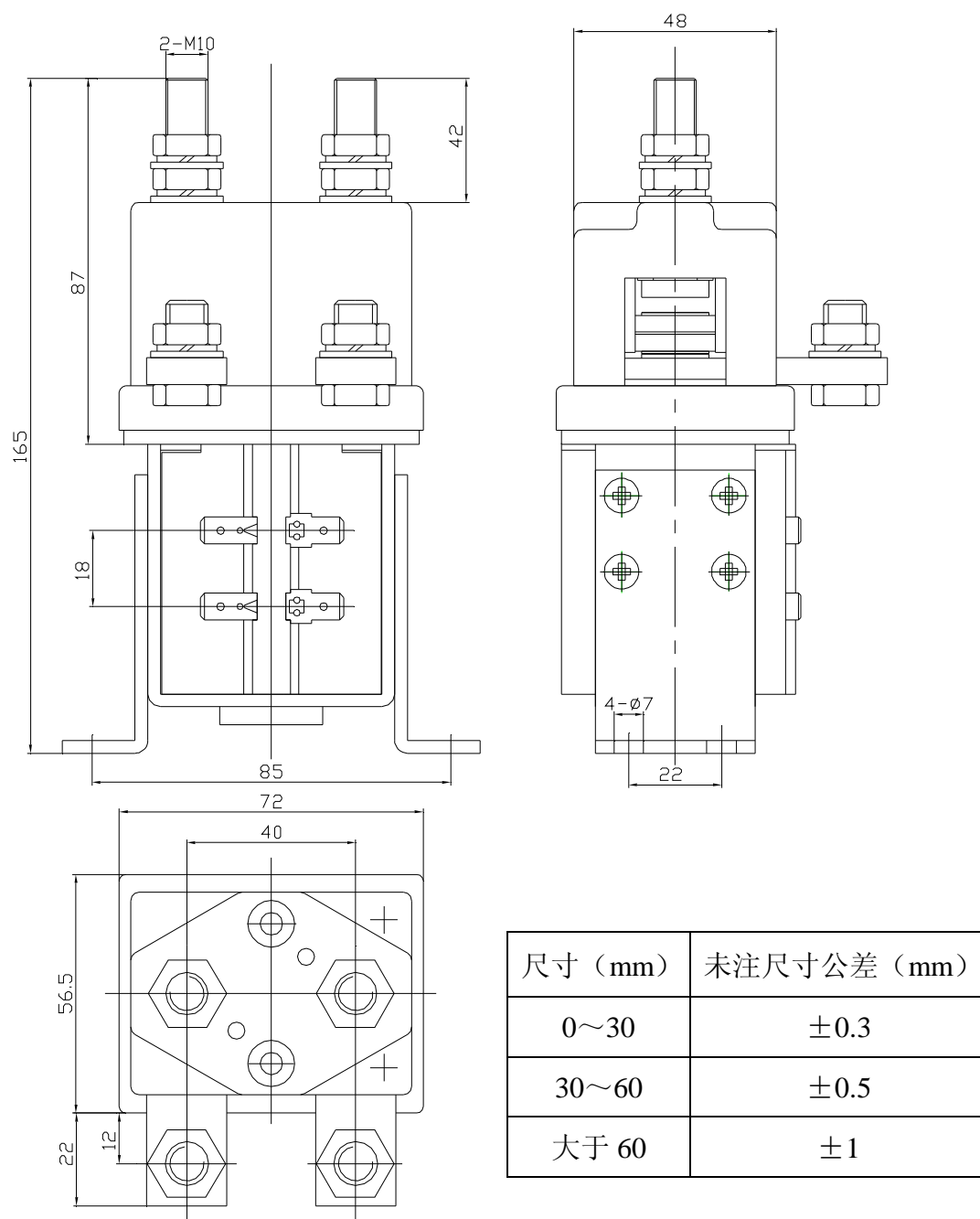
## ■ 主要特征

- 400A 触点切换能力
- 具有一组转换触点形式
- 线圈功耗最大 13-20W
- 应用范围：电信通信设备、工程机械、电瓶车、电动叉车、汽车、火车、船舶、不间断电源等电控系统
- UL 档案号：E145623

## ■ 性能参数

型号	ZLJM—400D/1Z
触点形式	1Z (SPDT)
触点材料	AgCdO (12)
触点负载 (阻性负载)	400A 80VDC 400A 250VAC
最大切换电压	80VDC, 250VAC
最大转换功率	100000VA
耐受过载电流 (7Ie/10S)	2800A/10S
线圈额定电压	(12、24、48、60、120) VDC 等
吸合电压	不大于线圈额定电压 70%
释放电压	线圈额定电压 (5~30) %
接触压降	100A 下最大 80mv
绝缘电阻	Min. 100M $\Omega$ at 500VDC
介质耐压 (相互绝缘的导电部份)	1000VAC 50 HZ/60 HZ (1 minute)
吸合时间	Max. 50mSec.
释放时间	Max. 50mSec.
环境温度	-25 $^{\circ}$ C~+60 $^{\circ}$ C
固定处的振动	(10~200)HZ、加速度 $\leq$ 3.5g
冲击	(60~100)次/分、加速度 $\leq$ 4g
机械寿命	100,000 Operations (no load)
电气寿命	20,000 Operations (at rated load)

# 外形安装尺寸



## 线路图

ZLJM-400D/1Z

一路转换型(SPDT)

3、4、5、6为触点接线端

1、2为线圈接线端

L为绕组

