

USE 用途

The interchangeable shunts are used to multiply the measuring range of current of measuring instruments.

该款固定式定值分流器广泛用于扩大仪表测量电流范围。

APPLICATION应用范围

For Telecommunications equipment、Electric cars、Aerospace、Charging station、Electroplating Power Equipment、Instrument and meter, Dc power system, etc.

电信通信设备、电动汽车、航空航天、充电站、电镀电源、信器仪表、直流输变电等系统。

APPLICABLE STANDARDS 适用标准

- GB/T7676-1998 《Direct acting indicating analogue electrical measuring instruments and their accessories》
GB/T7676-1998 《直接作用模拟指示点测量仪表及其附件》
- IEC 51-9 《Direct acting indicating analogue electrical measuring instruments and their accessories Section 9: Recommended test method》
IEC 51-9 《直接作用模拟指示点测量仪表及其附件 第9部分：推荐的试验方法》
- JB/T9288-1999 《Extrinsic shunt 》 《外附分流器》
- IEC610101-2001 《Safety requirements for electrical equipment for measurement,control,and laboratory use- Part 1:General requirements》
IEC610101-2001 《测量、控制和实验室用的电气设备的安全要求》
- SJ/T11363-2006 《Requirements for concentration limits for certain hazardous substances in electronic information products》
SJ/T11363-2006 《电子信息产品中有毒有害物质的限量要求》

MAIN TECHNICAL DATA 主要技术参数

- Production range 生产范围：
1A~50A 10mV~800mV; 51A~2500A 10mV~300mV 2501A~12000A 10mV~100mV
- Ambient condition 环境条件：-25 ~ +40℃；
Relative humidity 相对湿度：≤80%。
- Temperature rise: Put in rated current for 2hr, after the temperature rising steady test it:
When the rated current less than 100A, the temperature rise should be no more than 80K;
When the rated current more than 100A, the temperature rise should be no more than 120K.
温升：额定电流下持续2小时温升变化趋于稳定后，额定电流100A以下不超过80K；
额定电流100A以上温升不超过120K。
- Over load performance: 120% of rated current for 2hours.
过负载性能：120%额定电流值，2小时。
- Thermoelectric potential influence: no more than 50% of the index level.
热电势影响：不超过等级指数的50%。

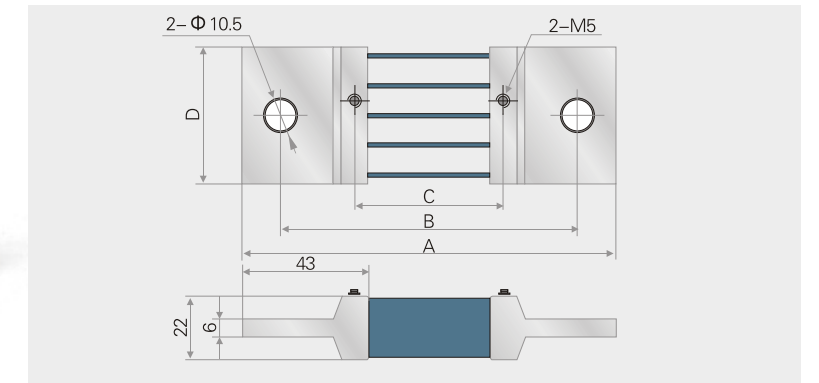
ORDERING INFORMATION

订货标记示例

SH-T □A □mV 0.5 B C S Ni/Ag

Blank空白: Pickling&Passivation酸洗钝化	Ni: Nickel Plating镀镍	Ag: Silver Plating镀银
Blank空白: Without Power Stud无电源螺柱	S:with Power Stud带电源螺柱	
Blank空白: Without Cable无导线	C:With Cable带导线	
Blank空白: Without Base无底座	B:with Base带底座	
Accuracy class 准确度等级:	1.0: ±1.0级	0.5: ±0.5级
	0.25: ±0.25级	0.2: ±0.2级
Rated volt. 额定电压		
Rated current 额定电流		
Copper base type 铜基类型	T: T shape T型	
Main type number 产品型号		

SH-T
50A--600A

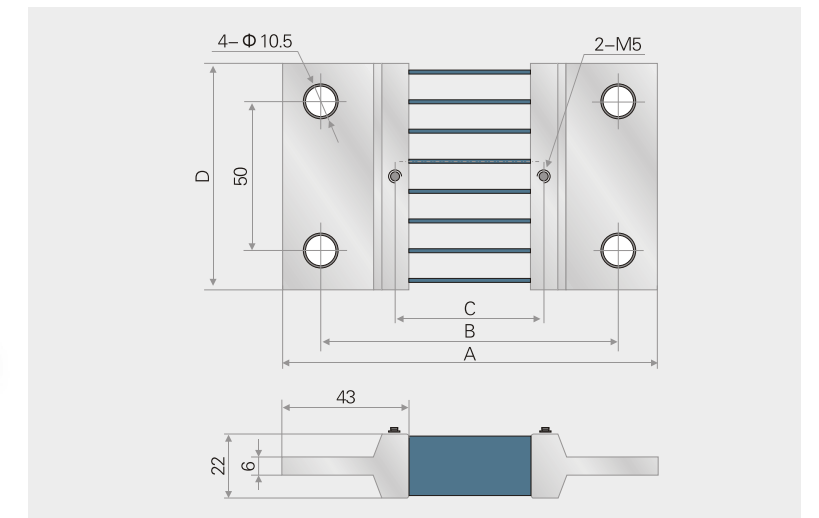


SIZE SPECIFICATION

Unit单位: mm

Amp. 安培数	25mV				50mV				60mV				75mV				100mV				
	A	B	C	D	A	B	C	D	A	B	C	D	A	B	C	D	A	B	C	D	
50A																					
100A				22				22				22	117	85	40	22					22
150A																					
200A																					
300A	100	75	23	26	112	80	35	26	117	85	40	26	126	100	49	26	146	120	69	26	
400A				36				36				36				36				36	
500A				46				46				46				46				46	
600A				56				56				56				56				56	

SH-T
750A--1200A

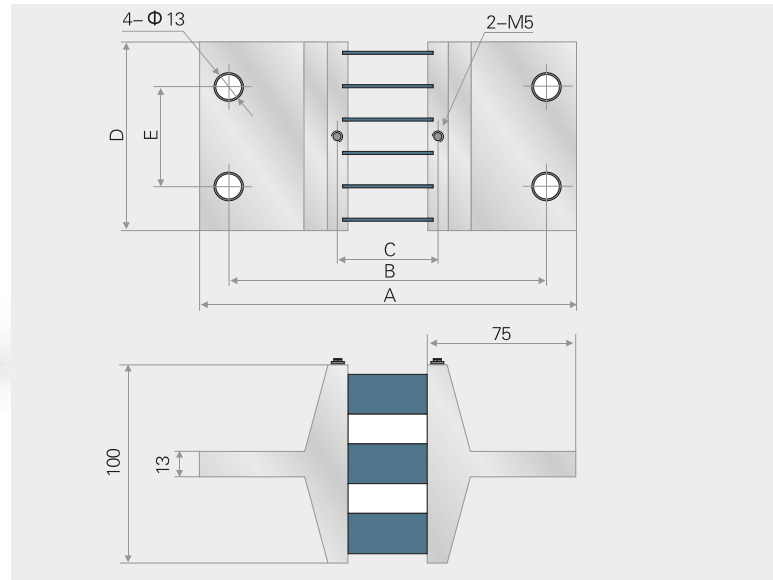


SIZE SPECIFICATION

Unit单位: mm

Amp. 安培数	25mV				50mV				60mV				75mV				100mV			
	A	B	C	D	A	B	C	D	A	B	C	D	A	B	C	D	A	B	C	D
750A				76				76				76	126	100	49	76	146	120	69	76
800A																				
1000A				96				96				96				96				96
1200A																				

SH-T
1500A--2500A

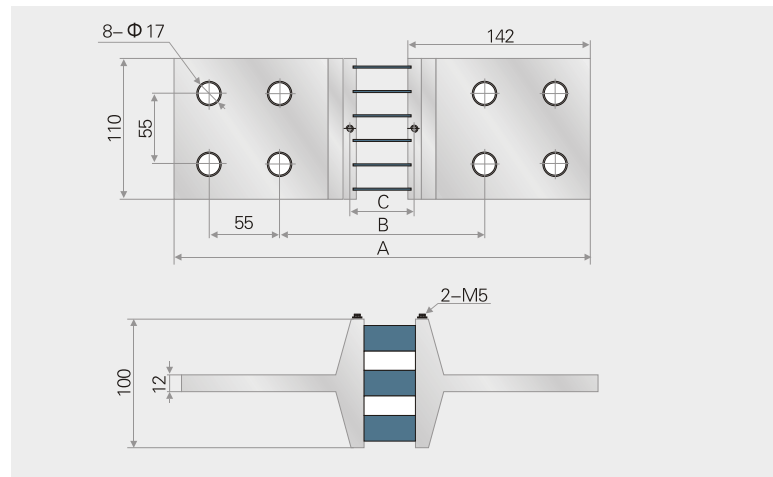


SIZE SPECIFICATION

Unit单位: mm

Amp. 安培数	25mV			50mV			60mV			75mV			100mV		
	A	B	C	D	E	A	B	C	D	E	A	B	C	D	E
1500A				95	50				95	50				95	50
2000A	164	134	24			176	146	36			181	150	41		
2500A				110	55				110	55				110	55

SH-T
2500A

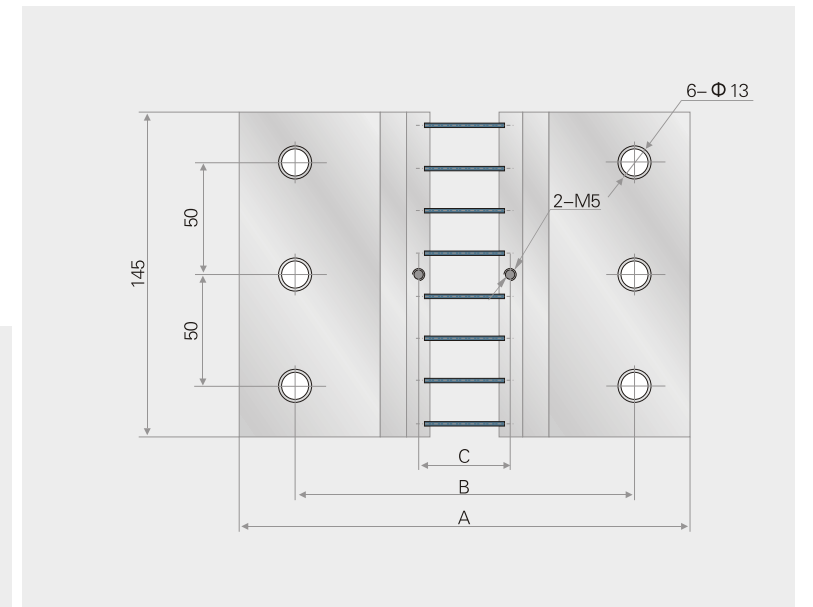
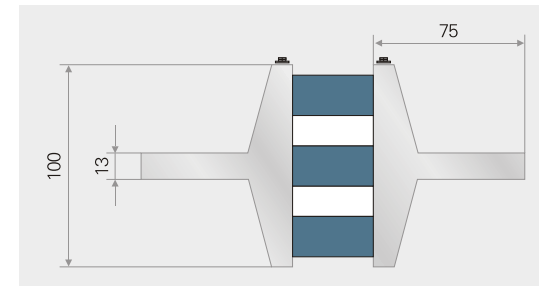
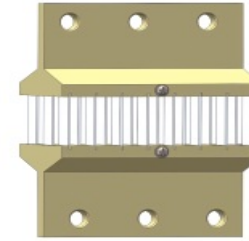


SIZE SPECIFICATION

Unit单位: mm

Amp. 安培数	25mV			50mV			60mV			75mV			100mV		
	A	B	C	A	B	C	A	B	C	A	B	C	A	B	C
2500A	298	133	24	311	146	37	317	152	43	325	160	51	338	173	64

SH-T
3000A

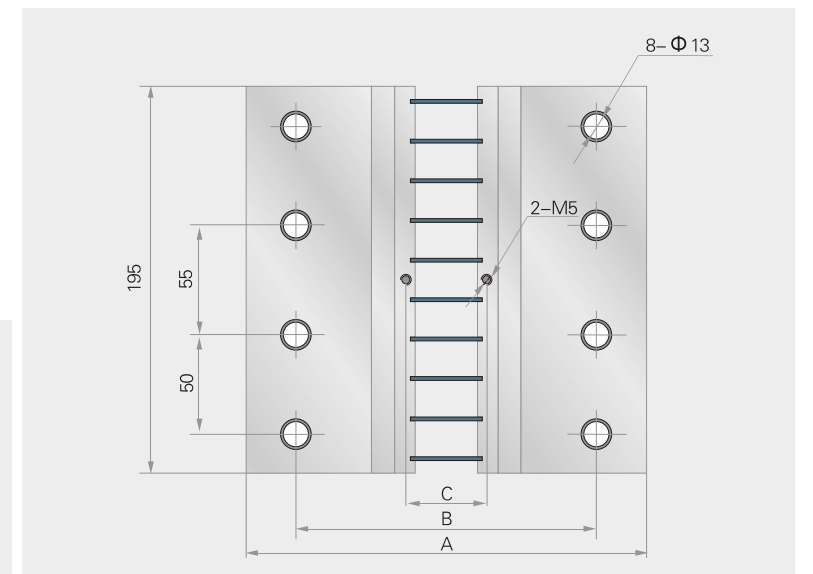
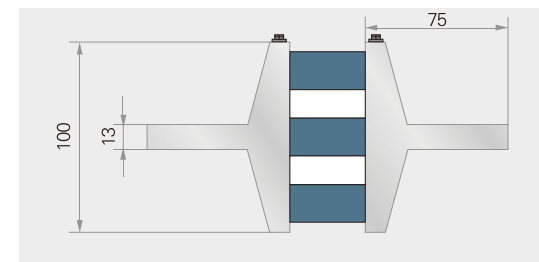
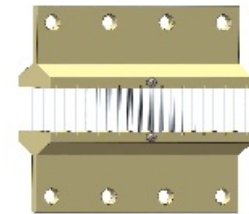


SIZE SPECIFICATION

Unit单位: mm

Amp. 安培数	25mV			50mV			60mV			75mV			100mV		
	A	B	C	A	B	C	A	B	C	A	B	C	A	B	C
3000A	164	134	24	176	146	36	181	150	41	190	160	50	210	180	70

SH-T
4000A

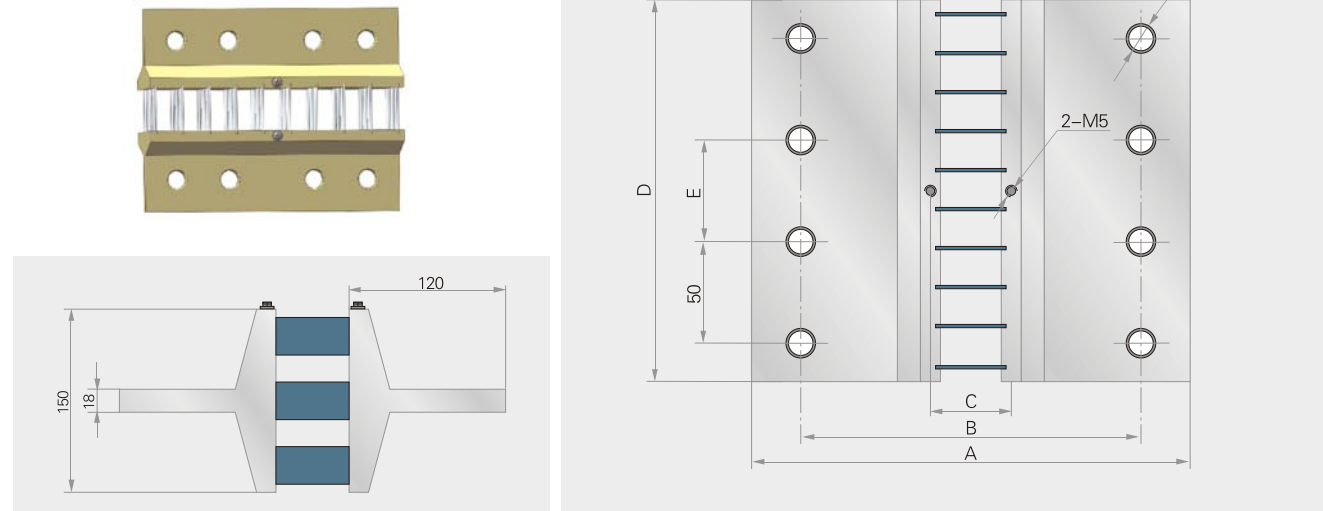


SIZE SPECIFICATION

Unit单位: mm

Amp. 安培数	25mV			50mV			60mV			75mV			100mV		
	A	B	C	A	B	C	A	B	C	A	B	C	A	B	C
4000A	164	134	24	176	146	36	181	150	41	190	160	50	210	180	70

SH-T
5000A--6000A

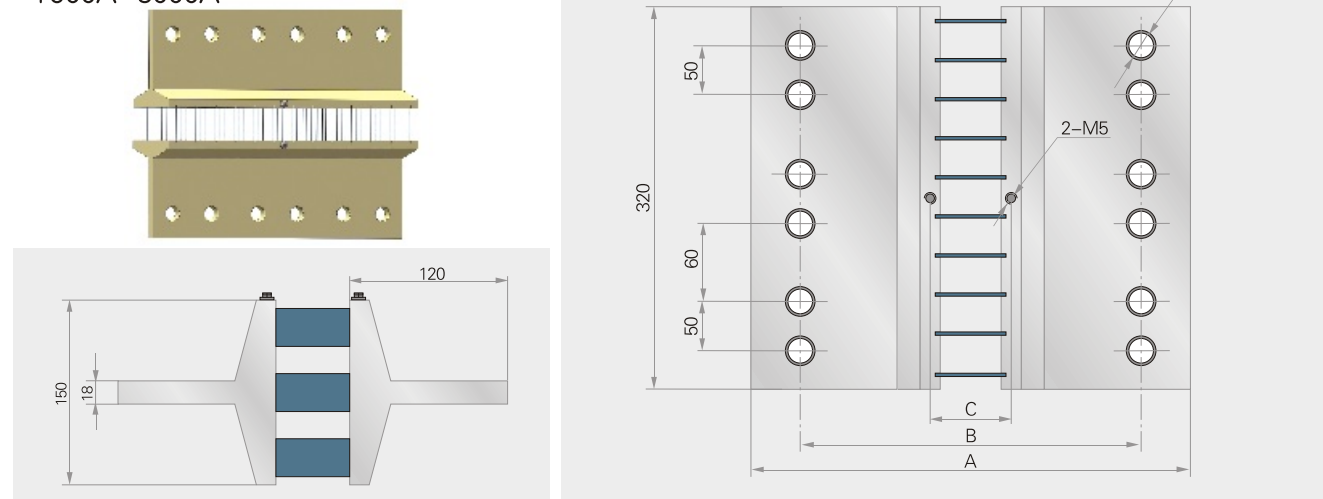


SIZE SPECIFICATION

Unit单位: mm

尺寸规格		Unit单位: mm																			
Amp. 安培数	Size 尺寸	25mV			50mV			60mV			75mV			100mV							
		A	B	C	D	E	A	B	C	D	E	A	B	C	D	E					
5000A		254	194	24	195	55	266	206	36	195	55	271	211	41	195	55	280	220	50	195	55
6000A					240	80				240	80				240	80				240	80

SH-T
7500A--8000A

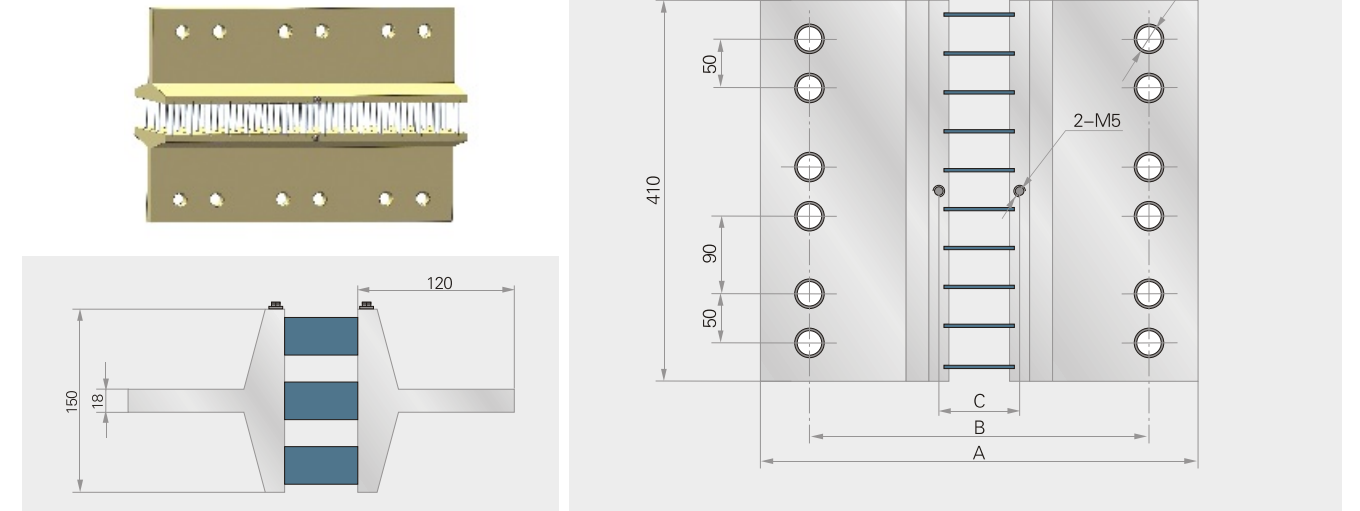


SIZE SPECIFICATION

Unit单位: mm

尺寸规格		Unit单位: mm																			
Amp. 安培数	Size 尺寸	25mV			50mV			60mV			75mV			100mV							
		A	B	C	A	B	C	A	B	C	A	B	C	A	B	C					
7500A-8000A		254	194	24	266	206	36	271	211	41	280	220	50	300	240	70					

SH-T
10000A--12000A



SIZE SPECIFICATION

Unit单位: mm

尺寸规格		Unit单位: mm																			
Amp. 安培数	Size 尺寸	25mV			50mV			60mV			75mV			100mV							
		A	B	C	A	B	C	A	B	C	A	B	C	A	B	C					
10000A-12000A		254	194	24	266	206	36	271	211	41	280	220	50	300	240	70					