

**USE 用途**

The interchangeable shunts are used to multiply the measuring range of current of measuring instruments.  
该款固定式定值分流器广泛用于扩大仪表测量电流范围。

**APPLICATION 应用范围**

For Telecommunication equipment、Electric cars、Aerospace、Charging station、Electroplating Power Equipment、Instrument and meter, Dc power system, etc.  
电信通信设备、电动汽车、航空航天、充电站、电镀电源、信器仪表、直流输电系统等。

**APPLICABLE STANDARDS 适用标准**

- GB/T7676-1998 《Direct acting indicating analogue electrical measuring instruments and their accessories》  
GB/T7676-1998 《直接作用模拟指示点测量仪表及其附件》
- IEC 51-9 《Direct acting indicating analogue electrical measuring instruments and their accessories Section 9: Recommended test method》  
IEC 51-9 《直接作用模拟指示点测量仪表及其附件 第9部分：推荐的试验方法》
- JB/T9288-1999 《Enclosed Shunt》  
JB/T9288-1999 《外附分流器》
- IEC610101-2001 《Safety requirements for electrical equipment for measurement, control, and laboratory use -Part 1: General requirements》  
IEC 61010-1:2001 《测量、控制和实验室用的电气设备的安全要求》
- SJ/T11363-2006 《Requirements for concentration limits for certain hazardous substances in electronic information products》  
SJ/T11363-2006 《电子信息产品中有毒有害物质的限量要求》

**MAIN TECHNICAL DATA**

**主要技术参数**

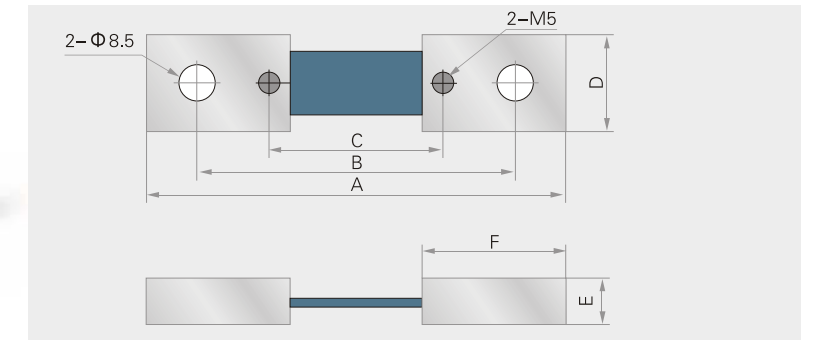
- Production range 生产范围：  
1A~50A 10mV~800mV; 51A~2500A 10mV~300mV
- Ambient condition 环境条件：-25~+40℃；  
Relative humidity 相对湿度：≤80%。
- Temperature rise: Put in rated current for 2hr, after the temperature rising steady test it:  
When the rated current less than 100A, the temperature rise should be no more than 80K;  
When the rated current more than 100A, the temperature rise should be no more than 100K.  
温升：额定电流下持续2小时温升变化趋于稳定后，额定电流100A以下不超过80K；  
额定电流100A以上温升不超过100K。
- Over load performance: 120% of rated current for 2hours.  
过负载性能：120%额定电流值，2小时。
- Thermoelectric potential influence: no more than 50% of the index level.  
热电势影响：不超过等级指数的50%。

**INFORMATION**

**订货标记示例**

SH-F	m	0.5	B	C	S	Ni/Ag
SH-F	m	0.5	B	C	S	Ni/Ag
						Blank空白: Pickling&Passivation酸洗钝化
						Ni: Nickel Plating镀镍
						Ag: Silver Plating镀银
						Blank空白: Without Power Stud无电源螺柱
						S: With Power Stud带电源螺柱
						Blank空白: Without Cable无导线
						C: With Cable带导线
						Blank空白: Without Base无底座
						B: With Base带底座
						Accuracy class准确度等级:
						1.0: ±1.0级 0.5: ±0.5级
						0.25: ±0.25级 0.2: ±0.2级
						Rated volt. 额定电压
						Rated current 额定电流
						Blank 空白: Normal type 常规型
						m: Mini type 超小型
						Copper base type 铜基类型
						F: Flat Shape 平板型
						Main type number 产品型号

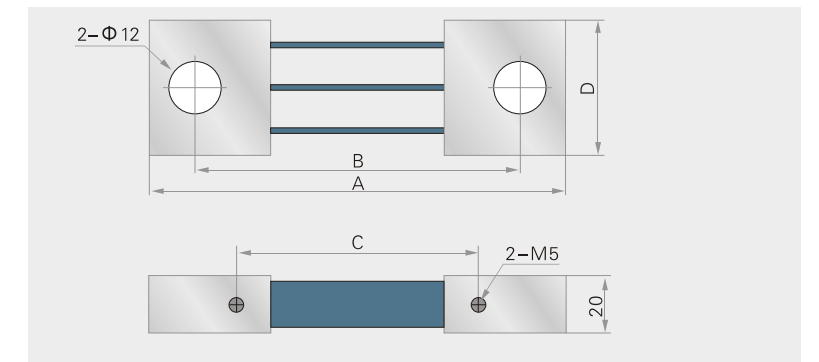
**SH-F**  
1A--200A



**SIZE SPECIFICATION**

Amp. 安培数	Unit: mm																													
	25mV						50mV						60mV						75mV						100mV					
尺寸	A	B	C	D	E	F	A	B	C	D	E	F	A	B	C	D	E	F	A	B	C	D	E	F	A	B	C	D	E	F
1A-120A	78	59	29	22	10	32	91	72	42	22	10	32	96	77	47	22	10	32	104	85	55	22	10	32	117	98	68	22	10	32
150A-200A	78	54	25	23	11	34	89	65	35	23	11	34	93	69	39	23	11	34	99	75	45	23	11	34	110	86	52	23	11	34

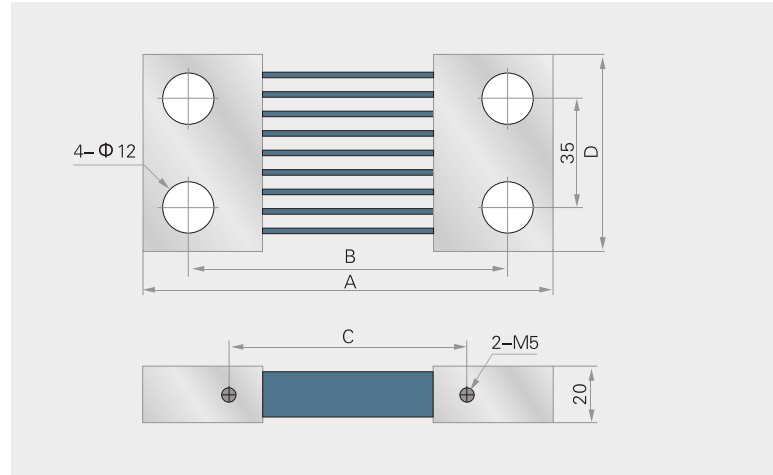
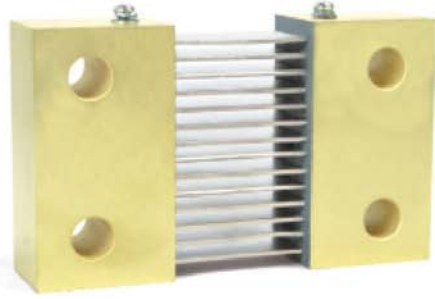
**SH-F**  
250A--600A



**SIZE SPECIFICATION**

Amp. 安培数	Unit: mm																			
	25mV				50mV				60mV				75mV				100mV			
尺寸	A	B	C	D	A	B	C	D	A	B	C	D	A	B	C	D	A	B	C	D
250A-300A				35				35				35				35				35
400A				44				44				44				44				44
500A	99	67	39	50	118	86	58	50	126	94	66	50	137	105	77	50	156	124	96	50
600A				55				55				55				55				55

**SH-F**  
750A--800A

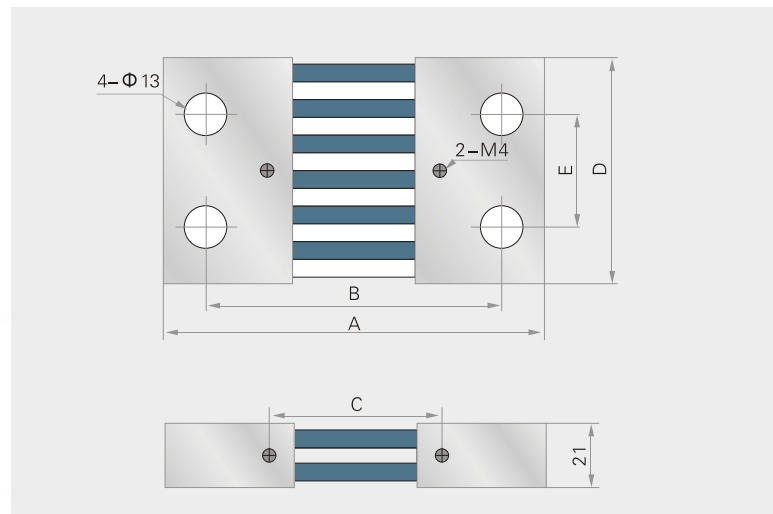


SIZE SPECIFICATION

Unit单位: mm

尺寸规格		25mV				50mV				60mV				75mV				100mV							
Amp. 安培数	Size 尺寸	A		B		C		D		A		B		C		D		A		B		C		D	
		750A-800A		99	67	39	70	118	86	58	70	126	94	66	70	137	105	77	70	156	124	96	70		

**SH-F**  
1000A--1500A



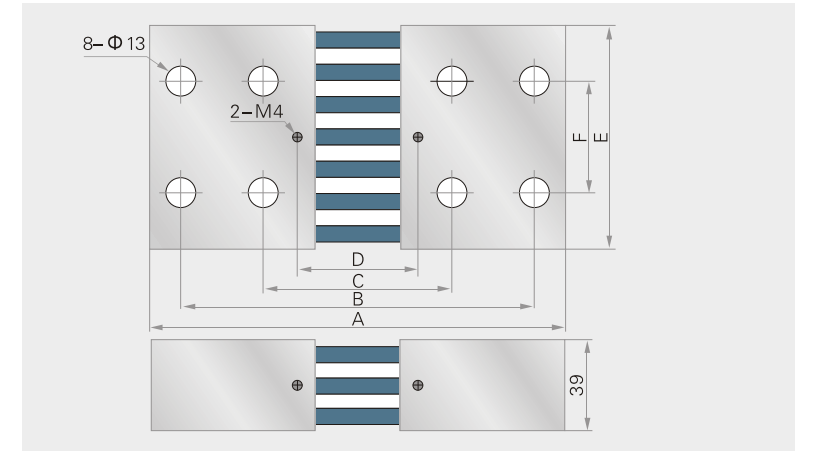
SIZE SPECIFICATION

Unit单位: mm

尺寸规格		25mV					50mV					60mV					75mV					100mV									
Amp. 安培数	Size 尺寸	A		B		C		D		E		A		B		C		D		E		A		B		C		D		E	
		1000A		141	100	45	70	35	163	122	67	70	35	172	131	76	70	35	185	144	89	70	35	208	167	112	70	35			
1200A		142	101	46	85	45	165	124	69	85	45	174	133	78	85	45	187	146	91	85	45	212	171	116	85	45					
1500A		141	100	45	100	49	163	122	67	100	49	172	131	76	100	49	185	144	89	100	49	208	167	112	100	49					

Disclaimer: This product catalog is just for customer's reference. Products constantly update, all the specifications are subject to change without notice.  
声明: 本产品目录仅供客户参考选型。产品不断更新, 若有更改, 不再另行通知。

**SH-F**  
2000A--2500A

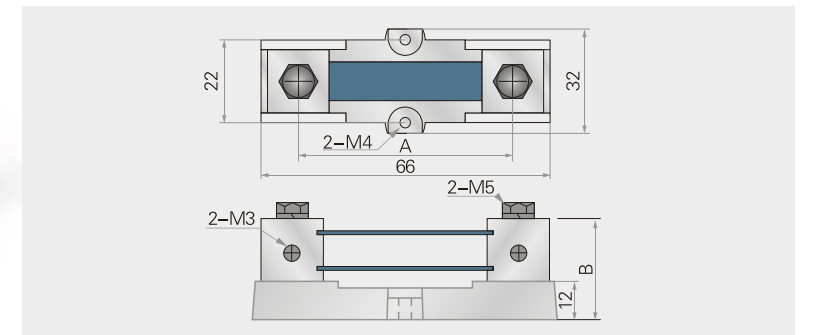
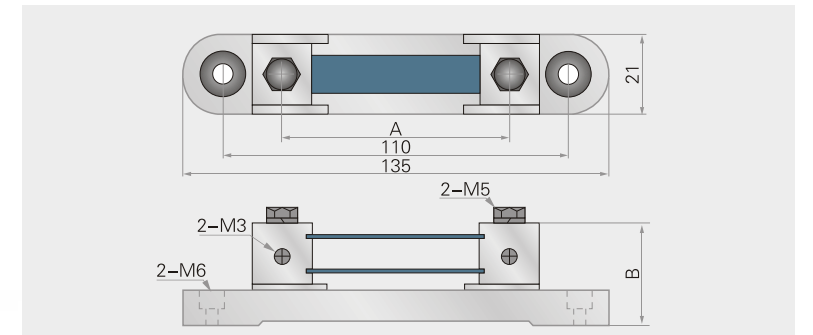


SIZE SPECIFICATION

Unit单位: mm

尺寸规格		25mV					50mV					60mV					75mV					100mV															
Amp. 安培数	Size 尺寸	A		B		C		D		E		F		A		B		C		D		E		F		A		B		C		D		E		F	
		2000A		169	141	67	45	100	50	190	162	88	67	100	50	199	170	96	76	100	50	212	184	110	89	100	50	238	210	136	113	100	50				
2500A						110	55					110	55					110	55					110	55												

**SH-Fm**  
1A--150A



SIZE SPECIFICATION

Unit单位: mm

尺寸规格		60mV		75mV		100mV		尺寸规格					
Amp. 安培数	Size 尺寸	A		B		A		B		Amp. 安培数	Size 尺寸	25-50mV	
		A	B	A	B	A	B	A	B				
1A-80A			28		28		28		28	1A-125A		45	28
100A-125A		63	30	78	30	78	30		30	150A			30
150A			33		33		33		33				