

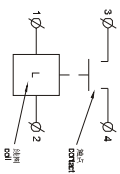


ZLJM-400D

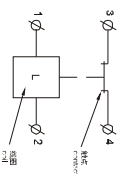
Series contactors 系列 接触器

线路原理图 Circuit diagram

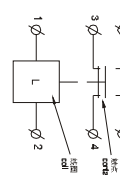
ZLJM-400D(1) 带常开型(SPSTN.C.)
 3、4触点接负载(3、4 contact terminal)
 1、2为线圈接负载(1、2 coil terminal)
 L为线圈(L is winding)



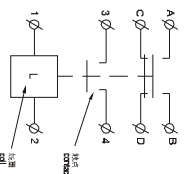
ZLJM-400D(1D) 带常开型(SPSTN.C.)
 3、4触点接负载(3、4 contact terminal)
 1、2为线圈接负载(1、2 coil terminal)
 L为线圈(L is winding)



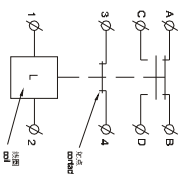
ZLJM-400D(1Z) 带常开型(SPSTN.C.)
 3、4、5触点接负载(3、4、5 contact terminal)
 1、2为线圈接负载(1、2 coil terminal)
 L为线圈(L is winding)



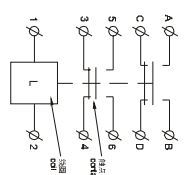
ZLJM-400D(1) · S 带常开型(SPSTN.C.)
 带微动开关(With Microswitch)
 3、4触点接负载(3、4 contact terminal)
 1、2为线圈接负载(1、2 coil terminal)
 L为线圈(L is winding)
 A、B、C、D为辅助触点(Auxiliary contact)



ZLJM-400D(1D) · S 带常开型(SPSTN.C.)
 带微动开关(With Microswitch)
 3、4触点接负载(3、4 contact terminal)
 1、2为线圈接负载(1、2 coil terminal)
 L为线圈(L is winding)
 A、B、C、D为辅助触点(Auxiliary contact)



ZLJM-400D(1Z) · S 带常开型(SPSTN.C.)
 带微动开关(With Microswitch)
 3、4、5触点接负载(3、4、5 contact terminal)
 1、2为线圈接负载(1、2 coil terminal)
 L为线圈(L is winding)
 A、B、C、D为辅助触点(Auxiliary contact)



产品型号含义 Nomination (nomogram)



使用条件 Use conditions required

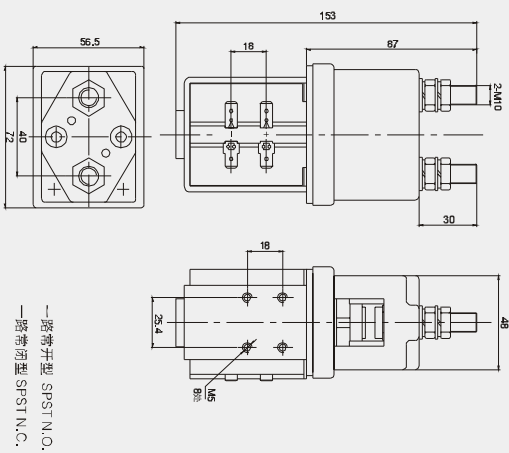
- 环境温度 Ambient temperature: -25~+40℃
- 相对湿度 Relative humidity: +20℃达98%(up to 98% at +20℃)
- 固定处的振动频率 Vibration freq. at the fixed position:
 - 3g、1-50Hz 振幅 0.5mm
 - 3g、1-50Hz amp 0.5mm
- 安装方向 Mounting directions: 任意 Optional

简要技术参数 Basic technical data

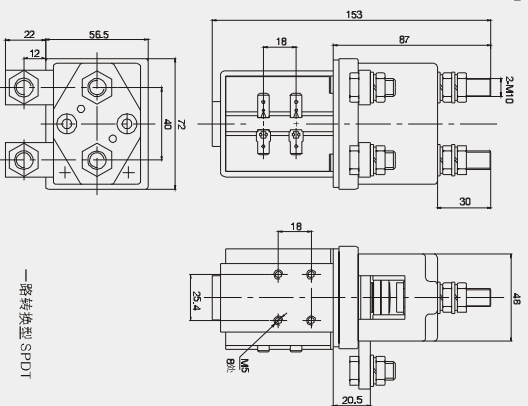
序号 NO.	参数名称 Parameters	产品代号 Product code
1	线圈额定电压 Rated coil volt.(V/DC)	ZLJM-400D系列 Series
2	线圈功耗 Coil Power dissipation(W)	12、24、30、48、60、72、120等(e/c)
3	触点电路额定电压 Rated volt. of contact circuit(V DC)	13-20
4	触点电路额定负载电流 Rated load current of contact circuit(A)	60 400A
5	操作电压/动作电压 (20~5)℃下, 冷态动作电压(V) 额定电压下最大动作时间(ms)(线圈不带抑制电路)	不大于线圈额定电压的70% Not above 70% of rated coil volt 释放 Release 线圈额定电压的(5-30)% (5-30% of rated coil volt)
6	Max. operating time at rated volt.(ms) (Coil with no suppression circuit)	40
7	抗电强度 Puncture(volt)/strength	50Hz 1000V AC 1min
8	100A负载下主触点接触压降 Contact volt drop of main contact at 100A	不大于30mV no. above 30mV
9	电寿命 Electric life	20,000 Ops
10	机械寿命 Mechanical life	10万次 100,000 Ops.
11	工作规范 Working duty	连续 Continuous

外形安装图
Configurational mounting diagram

400D外型安装图
400D Configurational mounting diagram

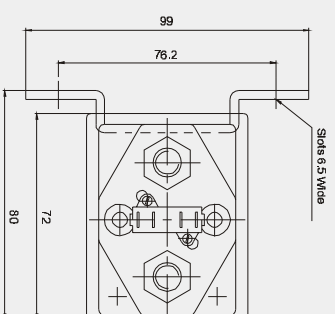
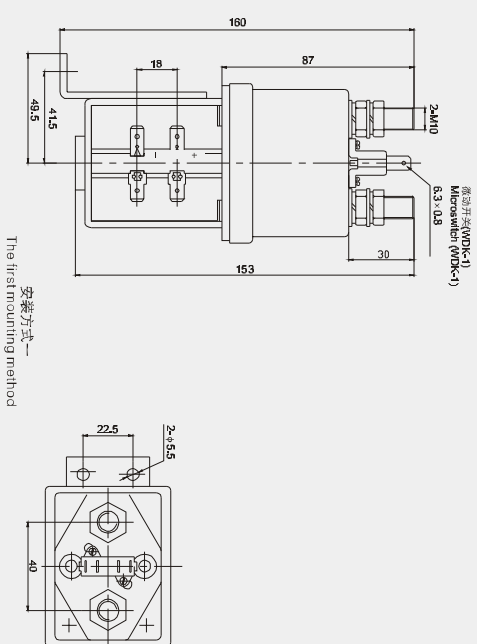


400D 1Z外型安装图
400D 1Z Configurational mounting diagram



带微动开关WDK-1和安装支架外形安装图
with microswitch WDK-1 and mounting bracket configurational mounting diagram

400D支架外型安装图
400D mounting bracket configurational mounting diagram



安装方式二
The second mounting method